



Ausstattungssatz, Beladeplan und Typenblatt für Notfallkrankswagen Typ B

Fahrzeug: Mercedes-Benz Sprinter 316 CDI



Ausstattungssatz für Notfallkrankswagen Typ B (KTW Typ B)

BBK-III.6; September 2010

Grp.-/ Pos.-Nr	Ausstattungsgegenstand	Anzahl	Spezifikation	Bemerkungen
1	Kfz-Ausstattung			
1.01	Betriebsanleitung und Wartungsunterlagen Fahrzeug (Mercedes-Benz), Satz, in Tasche	1		
1.02	Betriebsanleitung und Wartungsunterlagen Ausbau (WAS / BINZ), Satz, im Ringordner	1		
1.03	Ersatzrad, in Halterung	1		vollwertiges Rad, M+S Bereifung
1.04	Ersatzglühlampen und -sicherungen, Satz, im Aufbewahrungskasten	1		
1.05	Bordwerkzeug, Satz, (mit Radmutternschlüssel) und Wagenheber	1		
1.06	Unterlegkeil	1	DIN 76 051-1	
1.07	Netzanschlußleitung, 230 V	1		10 m
2	Bordausstattung			
2.01	Kfz-Verbandtasche	1	DIN 13 164	
2.02	Warndreieck nach StVZO im Behälter	2		
2.03	Warnleuchte nach StVZO für gelbes Blink- und weißes Dauerlicht	2		
2.04	Warnweste, orange, Einheitsgröße	2	EN 471	BW-Mischgewebe, in Folienbeutel
2.05	Schutz-/Arbeitshandschuhe (Paar)	2	DIN 4841	Gr. 10, Schweinespaltleder
2.06	Feuerlöscher PG 6 H, in Fz-Halterung	1	EN 3-1	nach DIN 14406, Aufladelöcher mit innenliegender CO2-Patrone
2.07	Handscheinwerfer, mit Vorsteckscheiben (weiß, rot, grün) und Batteriefachschlüssel in Ladehalterung	1	DIN 14642 Ex	wie CEAG, Typ SEB 8 L BUND, Kfz-Halter,
2.08	Suchscheinwerfer, 12 Volt, Magnetfuß, Halogen	1		
2.09	Reifendruckmeßgerät	1	DIN 74 720 M	Messbereich 0 bis 6 bar, für handelsübliche Ventile, nicht batteriebetrieben
2.10	Kraftstoffkanister, 5 Liter, mit Ausgußstutzen	1	DIN 7274-1	Kunststoff, GGVS-Zulassung, Kennzeichnung "brennbare Flüssigkeiten"
2.11	Gleitschutzketten, Satz (2 Stück), in Tasche	1		RUD-matic Classic V
2.12	Klappspaten	1		Ausführung ähnlich BW-TL 5120-0011
2.13	Klauenbeil	1		mit geschliffener Schneide, Nagelklaue und Hammerkopf, 900 g, mit Eschenstiel, ca. 350 mm lang
2.14	Starthilfekabel (Paar, in Tasche)	1		
2.15	Abschleppseil, Kunststoff, mit 2 Schäkeln	1	DIN 76 0343	mit roter Warnfahne, beidseitig mit Kausche, auch für Bolzenkupplungen (Durchmesser 40 mm), Belastbarkeit 40 kN, Länge 4 bis 4,5 m, Schäkel verzinkt
2.16	Flaggensatz, bestehend aus Flaggentasche und je einer Flagge in grün, gelb, rot und blau	1		Vers.Nr. 8345-12-120-3976, Holzstab, 20 mm Durchmesser, 80 cm lang, Tuch 40 x 40 cm
2.17	Aufkleber Organisationszeichen, Satz	1		
3	Kommunikationsausstattung			
3.01	Sprechfunkgerätesatz FuG 8b-1, Fahrzeugeinbau, bestehend aus			
3.01.01	S/E Gerät	1		Motorola, Mobile Radio FuG 8b-1 BUND
3.01.02	Bedienteil	1		Motorola, Control Unit BG 228 C BUND
3.01.03	Kfz-Steckhalterung	1		

Grp.-/ Pos.-Nr	Ausstattungsgegenstand	Anzahl	Spezifikation	Bemerkungen
3.01.04	Handapparat mit Auflage	1		Ackermann, Funk 750
3.01.05	Zusatz-Lautsprecher Patientenraum	1		
3.01.06	Dachantenne	1		
3.02	Handsprechfunkgerätesatz FuG 11b, bestehend aus			HYT, TC3600-11b,
3.02.01	S/E Gerät	1		
3.02.02	Akku	2		
3.02.03	Flex-Antenne	1		
3.02.04	Gürtelclip	1		
3.02.05	Tragetasche (Leder) mit Gürtelschlaufe und Schulterriemen	1		
3.02.06	Ladehalterung, Kfz-Einbau 12 V	1		WTC639 (HYT)
4	Sanitätsausstattung			
4.01	Notfall-Rucksack	1	DIN 13232	Inhalt: Anlage 1
4.02	Notfall-Koffer Baby-Kinder	1	DIN 13233 - K	Inhalt: Anlage 2
4.03	Krankentrage, mit	2	DIN EN 1865	Stollenwerk
4.03.01	Auflagematratze	2		
4.03.02	Kissen zur Kopffixierung	2		
4.03.03	Rückhaltesystem (Gurte)	2		
4.03.04	Fixierset für Kinder	2		
4.04	Einmal-Bettwäsche, Satz, je 1 Einwegdecke und 1 Einweglaken für Tragen	2		Patienten-Einmaldecke, 14-lagig, ca. 650 g, 110 x 190 cm, rundumvernäht; Trageschutzlaken, 75 x 210 cm, fadenverstärkt
4.05	Wärmedecke	4		Typ Trevira, Polyester, uni, 140 x 200 cm, ca. 600 g/m ² , schwer entflammbar, koch- und tumblerfest bis 95°C
4.06	Fahrgestell zur Krankentrage,	1	DIN EN 1865	Stollenwerk
4.07	Vakuummattatze, mit	1	DIN EN 1865	
4.07.01	Handpumpe	1		
4.07.02	Reparatursatz	1		
4.08	Schaufeltrage, mit Kopffixierung	1	DIN EN 1865	
4.09	Krankentragestuhl, klappbar	1	DIN EN 1865	
4.10	Rettungstuch	2	DIN EN 1865	2000 x 700 mm, 650 g/m ² , orange, mit 6 Tragegriffen, aus waschbarem Tyropol
4.11	Immobilisationskragen für Kinder, verstellbar	2		Stifneck-Select Paediatric
4.12	Immobilisationskragen für Erwachsene, verstellbar	2		Stifneck-Select
4.13	Schienensatz zur Ruhigstellung von Knochenbrüchen (Arm, Bein, Finger)	2		QuickFix-Alu-Polsterschiene, 3-tlg
4.14	Replantat-Notfallset Hand, Satz	1		Beutel 300 x 250 mm, 2 Kühlkompressen, Isolierfolie
4.15	Replantat-Notfallset Bein, Satz	1		Beutel 1.100 x 400 mm, 4 Kühlkompressen, Isolierfolie

Grp.-/ Pos.-Nr	Ausstattungsgegenstand	Anzahl	Spezifikation	Bemerkungen
4.16	Stethoskop, Doppelkopf, für Kinder und Erwachsene	1		
4.17	Blutdruckmessgerät, Satz, bestehend aus			Palm Deluxe, 2 Schlauchgerät
4.17.01	Handpumpe mit Manometer	1		
4.17.02	Klettmanschette für Kinder	1		
4.17.03	Klettmanschette für Erwachsene	1		
4.17.04	Klettmanschette für gr. Erwachsene	1		
4.18	Tragbares Pulsoxymeter, Satz, mit Fingersensor, Schutzmappe, Schutztasche, Batterien und Bedienungsanleitung	1		NANOX 10, Handpulsoxymeter, mit einstellbaren Alarmgrenzen und Pulsbalkenanzeige, SpO2-Fingersensor für Erwachsene
4.19	Thermometer, digital, mit 20 Schutzhüllen	1	PrEN 12470-1	
4.20	Druckinfusionsgerät (Manschette) mit Handpumpe und Manometer	1		
4.21	Krankenkraftwagen-Verbandkasten, in Wandhalterung	1	DIN 14142-K	Inhalt: Anlage 3
4.22	Sauerstoffflasche 10 Liter, 200bar, gefüllt	2		medizinischer Sauerstoff, Leichtstahlflasche, weiß, mit Sicherheitsdatenblatt und Arzneimittel-Information
4.23	Druckminderer (für O2-Anlage)	2		für werkzeuglose Montage
4.24	Flowmeter	2		passend zu Sauerstoffsteckdosen (System Dräger)
4.25	Sauerstoffflasche 2 Liter, 200 bar, gefüllt	2		medizinischer Sauerstoff, Leichtstahlflasche, weiß, mit Sicherheitsdatenblatt und Arzneimittel-Information
4.26	Notgeburt-Satz, bestehend aus			
4.26.01	Einmal-Nabelschnurklemmen	2		
4.26.02	Nabelschnurschere	1		
4.26.03	Einmal-Skalpell	1		
4.26.04	Nabelbinde	1		
4.26.05	Baby-Schleimabsauger	1		
4.26.06	Baby-Silberwindel	1		
4.26.07	Babywindel	1		
4.26.08	Windeleinlage	1		
4.26.09	OP-Handschuhe, Gr. 8, Paar	1		
4.26.10	2 Kompressen 10 x 10 cm	1		
4.26.11	Gleitverschlusstasche	1		
4.27	Magenspülgarnitur, Satz, bestehend aus			
4.27.01	Trichter	1		PP, D = 150 mm, d = 17 mm
4.27.02	Schlundrohr	1		150 cm, 2 Augen, d = 12 mm
4.27.03	Meßbecher	1		PP, 3000 ml
4.27.04	Eimer, mit Deckel	1		PE, 5 Liter, dicht schließend
4.28	Infektionsschutzhandschuhe, 100 Stück im Karton, mit Universalhalterung	1		Latex-Handschuh, Gr. L, gepudert

Grp./ Pos.-Nr	Ausstattungsgegenstand	Anzahl	Spezifikation	Bemerkungen
4.29	Kanülensammler	1		
4.30	Einmal-Nierenschale, Zellstoff	20		
4.31	Steckbecken, Kunststoff, mit Deckel	1		
4.32	Urinflasche, je 1 x Männer u. 1 x Frauen,	2		Kunststoff, mit Deckel, graduiert
4.33	Brechbeutel, Natronpapier	20		23 x 12 x 8 cm, standfest, mit Schnellverschluß
5	Werkzeugausstattung			
5.01	Nageleisen	1		Stahl, mit Klaue und Meißelschneide, Gesamtlänge ca. 600 mm
5.02	Sicherheitsgurt-Durchtrenner	1		ergonomische Form, Klinge geschützt, GS-geprüft

Anlage 1: Notfall-Rucksack nach DIN 13 232 "Notfall-Arztkoffer" (1997-07)

BBK-III.6; September 2010

Anzahl	Bezeichnung	Spezifikation
Beatmung		
1	Modultasche L, blau	30 x 15 x 8,5 cm
1	Beatmungsbeutel für Erwachsene	(Weinmann) Silikon-Beutel
1	PEEP-Ventil zum Beatmungsbeutel	
1	Adapter für PEEP-Ventil	
1	BeatmungsfILTER	Bakterien- und Virenfilter
1	Silikonmaske Gr. 2	
1	Silikonmaske Gr. 3	
1	Silikonmaske Gr. 4	
1	Pneumothorax-Besteck Gr.1	Orig. Braun
1	Pneumothorax-Besteck Gr.2	Orig. Braun
1	Quicktrach, Not-Koniotomie, Erwachsene	
2	Folienbeutel mit Verschluss	
2	Thoraxdrainage Set "Klein Rettungsdienst"	
2	Heimlich-Ventil	
1	Trokar-Katheter, Jugendl. CH 14 (1) 30 cm	
1	Trokar-Katheter, Kind. CH 18 (1) 15 cm (1)	
2	Auffangbeutel 1,5 Ltr., unsteril	Urinbeutel / Sekretbeutel
1	Beißkeil, blau	
1	Guedeltubus, Gr.1, weiß	
1	Guedeltubus, Gr.2, grün	
1	Guedeltubus, Gr.3, gelb	
1	Guedeltubus, Gr.4, rot	

Anzahl	Bezeichnung	Spezifikation
Absaugung		
1	Modultasche M, blau	20 x 15 x 8,5 cm
1	Manuelle Absaugpumpe	Rescue-Vacupump
2	Absaugkatheter, 53 cm, CH. 06	
2	Absaugkatheter, 53 cm, CH. 10	
4	Absaugkatheter, 53 cm, CH. 12	
1	Magensonde, CH. 06	Ernährungssonde, 50 cm
1	Magensonde, CH. 08	Ernährungssonde, 50 cm
1	Magensonde, CH. 10	ohne Mandrin
1	Magensonde, CH.12	80 cm
Diagnostik		
1	Modultasche, rot	aus BMI Rucksack
1	Diagnostik-Kleinleuchte, Mehrweg	Lämpchen zur Pupillendiagnostik
1	Blutdruckmeßgerät mit Zubehör	Modell "Rettung"
1	Manschette, Klett, Kinder,	bund, 1-Schlauch
1	Stethoskop, Doppel	Duo, schwarz
1	Reflexhammer nach Buck	
1	MediSense Precision Xceed, Set	
3	Mundspatel	Kunststoff, 15 cm
1	Schutzbrille, DIN	Vollsicht-Schutzbrille, farblos, Antibesschlag
Verbandmittel		
1	Modultasche M, blau	20 x 5 x 8,5 cm
3	Rettungsdecke	Gold/Silber (medida)
2	Verbandpäckchen, mittel, 8 x 10 cm	DIN 13151
2	Verbandpäckchen, groß, 10 x 12 cm	DIN 13151

Anzahl	Bezeichnung	Spezifikation
2	Elastische Fixierbinde 8 cm, Zgl.	FB 8 DIN 61634
2	Elastische Fixierbinde 6 cm, Zgl.	FB 6 DIN 61634
1	Brandwunden-Verbandtuch, klein, 40 x 60 cm	A DIN 13152
1	Wundschnellverband, 1 m x 6 cm, elastisch	E1x6 DIN 13019
2	Pflaster-Set für DIN-Füllungen	Pflasterstrip-Sortiment
1	Heftpflaster, 5 m x 2,5 cm, Rolle	A5x2,5 DIN 13019
12	Kompresse: Mull, 10 x 10 cm, steril, einzeln	
4	Mundschutze mit Gummiband	Atemschutzmaske, Dach FFP1 o Ventil
2	OP-Handschuhe, Paar, Latex, puderfrei, Gr. 7,5	steril
2	OP-Handschuhe, Paar, Latex, puderfrei, Gr. 8,5	steril
Sauerstoff		
1	Sauerstoff-Flasche 2 Liter, 200 bar, gefüllt	
1	Druckminderer, regulierbar	Medioxy II, reg
1	Sauerstoff-Verbindungsschlauch, 120 cm	
1	Sauerstoff-Brille, Erwachsene	O2-Nasenbrille
4	Sauerstoff-Katheter, Erwachsene	O2-Nasensonde
Intubation		
1	Modultasche XL, blau	36 x 15 x 8,5 cm
1	Nasopharyngealtubus CH 26, steril	Wendl
1	Nasopharyngealtubus CH 28, steril	Wendl
1	Nasopharyngealtubus CH 30, steril	Wendl
1	Magill-Zange, 25 cm, verchromt	
1	Peanklemme, 14 cm, gerade, verchromt	
1	Endotrachealtubus ohne Ballon, Gr. 3,5	mit Konnektor + Kontrollmarkierung
1	Endotrachealtubus ohne Ballon, Gr. 4,0	mit Konnektor + Kontrollmarkierung

Anzahl	Bezeichnung	Spezifikation
1	Endotrachealtubus ohne Ballon, Gr. 4,5	mit Konnektor + Kontrollmarkierung
1	Endotrachealtubus mit Ballon, Gr. 5,0	mit Konnektor + Niederdruckcuff + Kontrollmarkierung
1	Endotrachealtubus mit Ballon, Gr. 6,0	mit Konnektor + Niederdruckcuff + Kontrollmarkierung
1	Endotrachealtubus mit Ballon, Gr. 7,0	mit Konnektor + Niederdruckcuff + Kontrollmarkierung
1	Endotrachealtubus mit Ballon, Gr. 8,0	mit Konnektor + Niederdruckcuff + Kontrollmarkierung
1	Endotrachealtubus mit Ballon, Gr. 8,5	mit Konnektor + Niederdruckcuff + Kontrollmarkierung
1	Einführungsmandrin Endo 2,5 - 3,5 mm	
1	Einführungsmandrin Endo 4,0 - 6,5 mm	
1	Einführungsmandrin Endo 7,0 - 10,0 mm	
1	Tubusfixierung	TuBo.Clip normal
1	Batterie-Laryngoskop-Handgriff	Warmlicht, groß (medida)
2	Batterie, Baby, 1,5 Volt	
1	Ersatzbirne zu McIntosh+Miller Gr. 1-4	
1	Leucht-Spatel, Gr.1, McIntosh	
1	Leucht-Spatel, Gr.2, McIntosh	
1	Leucht-Spatel, Gr.3, McIntosh	
1	Leucht-Spatel, Gr.4, McIntosh	
Injektion / Infusion		
1	Modultasche, gelb	
1	Abfallbehälter-Kanülen	"Kontamed'chen"
1	Venenstauer, einhand	Typ "Rettung", blau
2	Infusionssystem "druckfest"	luer-lock,
1	Venofix Safety, 25G, orange	
1	Venofix Safety, 23G, blau	
1	Straußkanüle, 1,5 mm, blau	

Anzahl	Bezeichnung	Spezifikation
2	Vasofix Safety, 14G, orange, 1 Stück	
2	Vasofix Safety, 18G, orange, 1 Stück	
2	Vasofix Safety, 22G, orange, 1 Stück	
2	Verlängerungsschlauch für Zugang, 140 cm	Heidelberger Verlängerung
5	Verschlussstopfen, kombi, rot	
7	Einmalspritze, 2 ml	
5	Einmalspritze, 5 ml	
3	Einmalspritze, 10 ml	
2	Einmalspritze, 20 ml	
10	Einmalkanüle BD Eclipse, 20G 1"	
10	Einmalkanüle BD Eclipse, 21G 1 1/2"	
2	Dreiwegehahn, blau, steril	
1	Desinfektionsmaterial zur Hautdesinfektion	Cutasept F, 50 ml
1	Cavafix Certo, Vena jugularis, G14, 45 cm	Zentralvenencavakatheter –C Jugularis
1	Cavafix Certo, Vena subclavia, G14, 45 cm	Zentralvenencavakatheter –C Subclavia
1	Ampullarium Medi500, rot, leer	
Instrumente		
1	Anatomische Pinzette, 14,5 cm II Standard	Pinzette, anatomisch, DIN 58237-A 145x2
1	Splitterpinzette Feilchenfeld II, 11,5 cm	Pinzette, Splitter, DIN 58237-115
1	EH-Schere, klein, 14,5 cm	Schere, DIN 58252-B145
2	Sicherheitsskalpell, Fig. 10	Einmalskalpell, steril
1	Einmal-Rasierer	unsteril
1	Universalverbandsschere, schwarz, 18 cm	

Anlage 2:
Notfall-Koffer Baby-Kinder nach DIN 13 233
"Notfall-Arztkoffer für Säuglinge und Kleinkinder" (1997-07)

BBK-III.6; September 2010

Anzahl	Bezeichnung	Spezifikation
Beatmung		
1	Baby-Beatmungsbeutel P	mit Antistatikhülle, ohne Maske, mit PEEP-Ventil
1	Sauerstoffflasche 2,0 l, 200 bar, gefüllt	
1	Druckminderer regulierbar	
1	Sauerstoff-Verbindungsschlauch 180 cm lang	
1	Sauerstoff-Brille Kinder	ohne Abdichtkomresse
1	Bakterienfilter Kinder	für Beatmungsbeutel und – Geräte
1	Sauerstoff-Katheter CH 10, 40 cm	
1	Beißschutz-Mundkeil	
1	Rendell-Baker-Beatmungsmaske Gr. 0	
1	Rendell-Baker-Beatmungsmaske Gr. 1	
1	Rendell-Baker-Beatmungsmaske Gr. 2	
1	Guedeltubus Gr. 00	
1	Guedeltubus Gr. 0	
1	Guedeltubus Gr. 1	
1	Guedeltubus Gr. 2	
1	Set für Thoraxdrainage CH 14, bestehend aus:	
	SET N° 1	
	1 Schlitztuch	
	8 Kompressen 10 x 10 cm	
	2 Verbandklemmen	
	1 Punktionsnadel 90 mm - G 18°	
	2 Nadeln zum Verschluss der Inzision	
	1 Skalpell	
	1 Thorax-Stilett-Katheter (PVC)	

Anzahl	Bezeichnung	Spezifikation
	1 Plastik-Auffangbeutel mit Schlauch	
	1 Paar Handschuhe	
	SET N° 2	
	2 Schälchen für Detergenzien und Desinfektionsmittel	
	4 Tupfer	
	2 Spritzen 10 ml	
	1 Nadel 38 mm - G 18 für Aspiration des Anästhetikums	
	1 Nadel 15 mm - G 25 Anästhesie der Oberfläche	
	1 Nadel 38 mm . G 21 für Local Anästhesie	
	1 doppeltes Absaugventil	
	1 Rolle Haftpflaster, 75 mm breit	
1	Thorax-Trokar-Katheter CH 16	
Absaugung		
1	MonoVAC-Absaugpumpe incl. Absaugunterbrecher und 2 Absaugkathetern	
2	Baby-Schleimabsauger	
3	Absaugkatheter CH 12 weiß, gerade	
2	Absaugkatheter Kleinkinder 1,3 mm creme	Ch. 05/ Durchmesser 1,3 mm
2	Absaugkatheter Kleinkinder 2,0 mm grün	Ch. 06/ Durchmesser 2 mm
2	Absaugkatheter Kleinkinder 3,0 schwarz	Ch. 10/ Durchmesser 3 mm
1	Magensonde mit 4 seitl. Augen CH 06 mit Trichter	
1	Magensonde mit 4 seitl. Augen CH 08 mit Trichter	
1	Magensonde mit 4 seitl. Augen CH 10 mit Trichter	
1	Magensonde mit 4 seitl. Augen CH 12 mit Trichter	
1	Magensonde - Auffangbeutel 1,5 l	
Injektion		
7	Einwegspritzen 2 ml	
5	Einwegspritzen 5 ml	

Anzahl	Bezeichnung	Spezifikation
3	Einwegspritzen 10 ml	
1	Einwegspritze 20 ml	
5	Einwegkanülen Nr. 18	
5	Einwegkanülen Nr. 20	
1	Kanülensammler	KONTAMED'chen
Intubation		
1	Schaumblock, vorgeformt	
1	Laryngoskop-Batteriegriff	
1	O2-Atemmaske Kinder	Befeuchter und Graduierung/ 2,10 m
1	Leuchtspatel Metall Baby-Miller Gr. 0	
1	Leuchtspatel Metall Baby-Miller Gr. 1	
1	Leuchtspatel Metall Baby-Miller Gr. 2	
1	Leuchtspatel Metall McIntosh Gr. 0	
1	Leuchtspatel Metall McIntosh Gr. 1	
1	Ersatzbirne für Spatel Gr. 0-1	
1	Ersatzbirne für Spatel Gr. 2-4	
1	Mandrin für Trachealtubus ab CH 16, 2,0 mm	
1	Mandrin für Trachealtubus ab CH 22, 4,3 mm	
1	Magillzange NR 16 cm	
1	Magillzange NR 20 cm	
2	Kinder-Trachealtubus 2,0 mm	
2	Kinder-Trachealtubus CH 10 – 2,5 mm	mit Konnektor, ohne Cuff
2	Kinder-Trachealtubus CH 12 – 3,0 mm	mit Konnektor, ohne Cuff
2	Kinder-Trachealtubus CH 14 – 3,5 mm	mit Konnektor, ohne Cuff
2	Kinder-Trachealtubus CH 16 – 4,0 mm	mit Konnektor, ohne Cuff

Anzahl	Bezeichnung	Spezifikation
2	Kinder-Trachealtubus CH 18 – 4,5 mm	mit Konnektor, ohne Cuff
1	Kinder-Trachealtubus CH 20 – 5,0 mm	mit Konnektor, mit Cuff, "Super-Safety-Clear"
1	Kinder-Trachealtubus CH 22 – 5,5 mm	mit Konnektor, mit Cuff, "Super-Safety-Clear"
1	Kinder-Trachealtubus CH 24 – 6,0 mm	mit Konnektor, mit Cuff, "Super-Safety-Clear"
1	Pean-Klemme NR 14 cm	
Diagnostik		
1	Blutdruckmesser Baby mit Klettmanschette	in Tasche
1	Klettmanschette Kinder für Blutdruckmesser	
1	Stethoskop Doppel	
1	Diagnostik-Kleinleuchte	
1	Blutzuckermessgerät mit Zubehör	Ascensia Contour
Infusion		
1	Einhand-Venenstauer	
1	Venofix-S G 25 – 0,50	
1	Venofix-S G 23 – 0,65	
1	Strausskanüle 20 G x 1 ¼ 0,9 x 43, gelb	
2	Intraossärnadel 15 G/47,6 mm	
2	Intraossärnadel 18 G/36,5 mm	
2	Vasofix-Braunüle Safety G 22 – 0,9 blau	
2	Vasofix-Braunüle Safety G 20 – 1,1 rosa	
5	Verschlussstopfen für Braunülen rot	
2	Heidelberger Verlängerung 70 cm Schlauch	
2	Dreiweghahn blau	

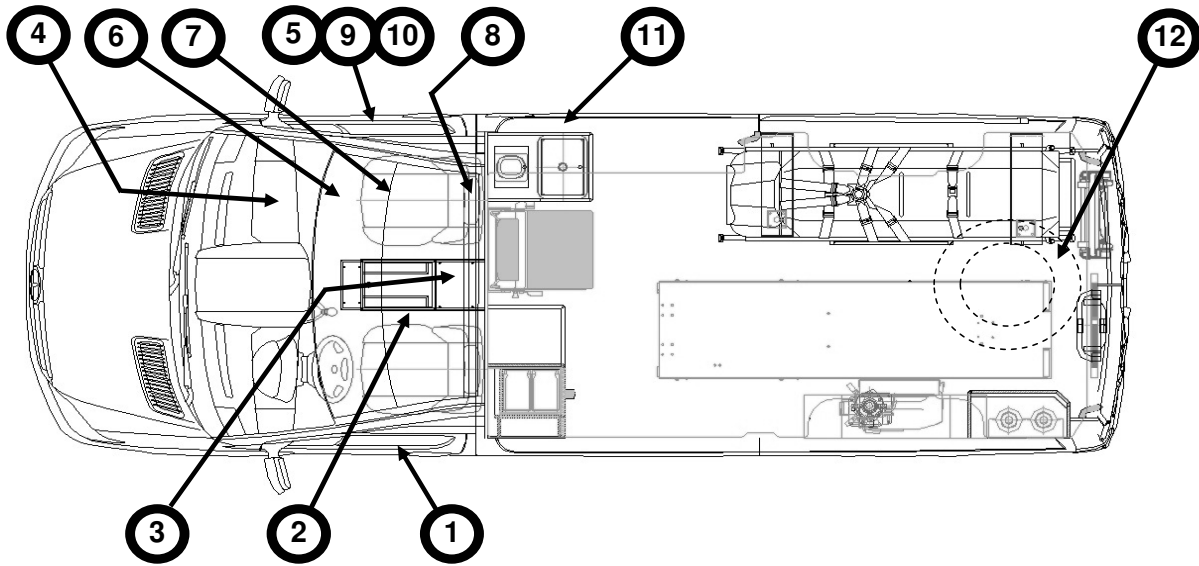
Anzahl	Bezeichnung	Spezifikation
Instrumente		
1	Pinzette anatomisch	DIN 58237-A 145x2
1	Splitterpinzette Feilchenfeld	DIN 58237-115
1	Schere chirurgisch	DIN 58252-B145
2	Einmalskalpell Figur 11	
2	Einmal-Nabelklemme	
1	Plastik-Mundspatel Paket à 5 Stück	
1	Applikatoren Rektalmedikation Paket à 5 Stück	
1	Einmal-Rasierapparat	
Verbandmittel		
1	Verbandpäckchen	M (DIN 13151)
1	Brandwunden-Verbandtuch, 60 x 80 cm	A (DIN 13152)
1	Wundschnellverband, elastisch, 1 m x 6 cm	E1x6 DIN 13019
2	Pflasterstrip-Sortiment, elastisch	
1	Heftpflaster, 5 m x 2,5 cm	Rolle
2	Elastische Binden 4 m x 6 cm	FB 6 DIN 61634
12	Mullkomresse 10 x 10 cm, einzeln	
Sonstiges		
3	Sirius-Kinder-Rettungsd. silber/gold 210 x 160 cm	
2	Einmal-OP-Handschuhe Paar Größe 7,5, puderfrei	
2	Einmal-OP-Handschuhe Paar Größe 8,5, puderfrei	
1	Desinfektionsmaterial zur Hautdesinfektion	Cutasept F 50 ml Pumpflasche
4	Mundschutzmaske, einzeln	mit Gummiband
1	Schutzbrille Vollsicht, EN 166	farblos, antibeschlag
1	Ampullenleiste	

Anlage 3:**DIN 14 142 "Erste-Hilfe-Material - Verbandkasten für Feuerwehrfahrzeuge" (2005-07)**

BBK-III.6; September 2010

Anzahl	Bezeichnung	Spezifikation
2	Heftpflaster	DIN 13 019 - A 5 x 2,5; Spule mit Außenschutz; 2,5 x 500 cm
1	Wundschnellverband	DIN 13 019 - E 100 x 8; wasserfest, staubgeschützt verpackt; 8 x 100 cm
8	Wundschnellverband	DIN 13 019 - E 10 x 6; staubgeschützt verpackt; 6 x 10 cm
5	Fingerkuppenverband	staubgeschützt verpackt; 4 x 7 cm
5	Fingerverband	DIN 13 019 - E 18 x 2; elast.; staubgeschützt verpackt; 2 x 18 cm
10	Pflasterstrip	mindest.: 1,9 x 7,2 cm; staubgeschützt verpackt
6	Verbandpäckchen	DIN 13 151 - M; 8 x 10 cm
6	Verbandpäckchen	DIN 13 151 - G; 10 x 12 cm
18	Kompressen	10 x 10 cm, paarweise verpackt
4	Verbandtücher	DIN 13 152 - BR; 40 x 60 cm
2	Verbandtücher	DIN 13 152 - A; 60 x 80 cm
2	Verbandtücher	DIN 13 152 - B; 80 x 120 cm
4	Rettungsdecke	staubgeschützt verpackt; 160 x 210 cm
10	Fixierbinden	DIN 61 634 - FB 6; einzeln staubgeschützt verpackt; 6 x 400 cm
10	Fixierbinden	DIN 61 634 - FB 6; einzeln staubgeschützt verpackt; 8 x 400 cm
2	Netzschlauchverband	für Extremitäten; Größe 3; mind. 400 cm gedehnt
4	Dreiecktücher	DIN 13 168 - D; Vlies; staubgeschützt verpackt; 96 x 96 x 136 cm
2	Scheren	DIN 58 279 - B 190; Erste-Hilfe-Kleiderschere, 19 cm lang, kniegebogen
2	Augenkompressen	mindest.: 5 x 7 cm; einzeln steril verpackt
10	Vliesstoff-Tücher	mindest.: 20 x 30 cm
4	Folienbeutel	verschießbar; 30 x 40 cm; Polyethylen; "Minigrip-Beutel"
12	Einmalhandschuhe	DIN EN 455; 3 x 4 Stück staubgeschützt verpackt; nahtlos; "Vinyl"
1	Fingerling	Leder; Größe 5
1	Anleitung zur Ersten-Hilfe	

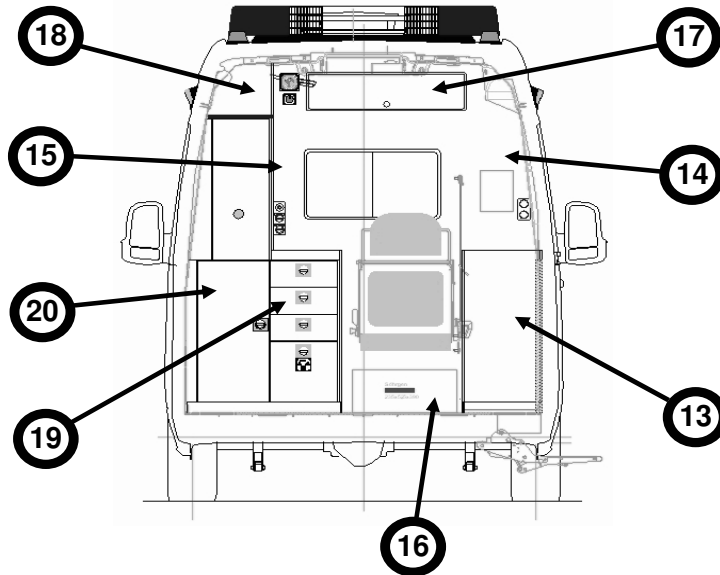
Beladeplan für Notfallkrankswagen Typ B (KTW Typ B)



BBK-III.6; September 2010

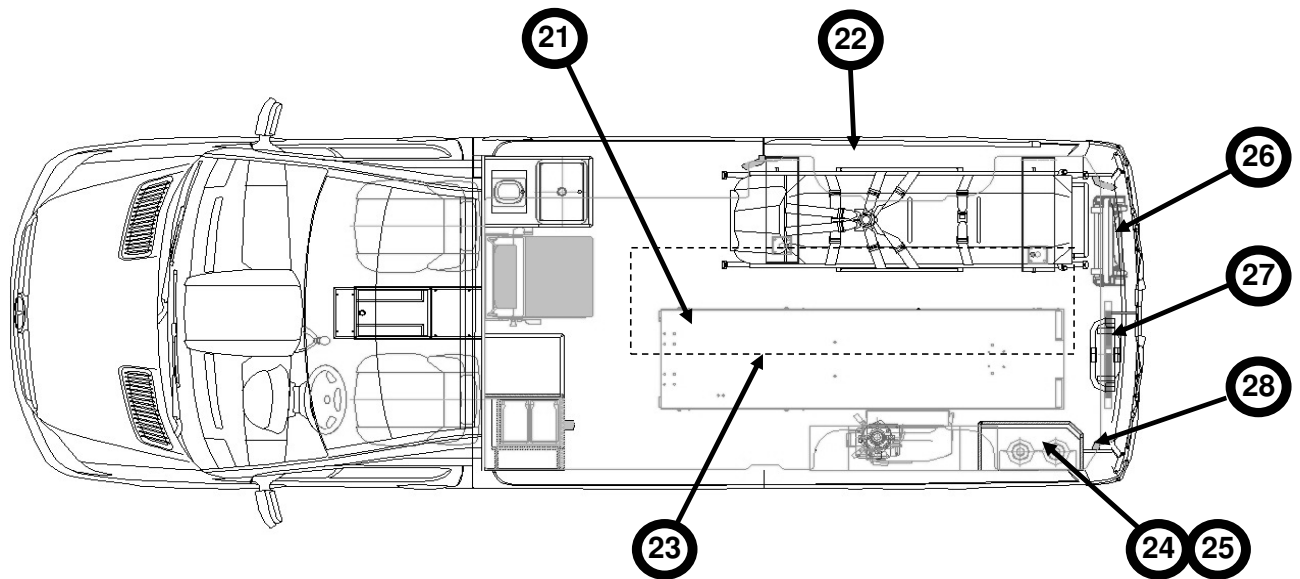
Unterbringung	Anzahl	Ausstattungsgegenstand
1 Fahrerhaus, Fahrertüre unten	1	Warndreieck nach StVZO im Behälter
	1	Warnleuchte nach StVZO für gelbes Blink- und weißes Dauerlicht
2 Fahrerhaus, Mittelkonsole	1	Betriebsanleitung und Wartungsunterlagen Fahrzeug (Mercedes-Benz), in Tasche
	1	Betriebsanleitung und Wartungsunterlagen Ausbau (WAS / BINZ), im Ringordner
	1	Netzanschlußleitung, 230 V
	1	Sprechfunkgerätesatz FuG 8b-1, Fahrzeugeinbau
	1	Handsprechfunkgerätesatz FuG 11b
3 Fahrerhaus, Trennwand zw. Fahrer u. Beifahrer	1	Feuerlöscher PG 6 H, in Fz-Halterung
	1	Handscheinwerfer, mit Vorsteckscheiben (weiß, rot, grün) und Batteriefachschlüssel in Ladehalterung
4 Fahrerhaus, Handschuhfach	1	Reifendruckmeßgerät
	1	Ersatzglühlampen und -sicherungen, im Aufbewahrungskasten, Satz
5 Fahrerhaus, Einstieg Beifahrer	1	Abschleppseil, Kunststoff, mit 2 Schäkeln
6 Fahrerhaus, Fußraum Beifahrer	1	Bordwerkzeug, Satz, (mit Radmutterenschlüssel) und Wagenheber
7 Fahrerhaus, Beifahersitzkasten	1	Starthilfekabel (Paar, in Tasche)
	1	Suchscheinwerfer, 12 Volt, Magnetfuß, Halogen

Unterbringung	Anzahl	Ausstattungsgegenstand
8 Fahrerhaus, Trennwand hinter Beifahrer	1	Gleitschutzketten, Satz (2 Stück), in Tasche
	1	Kraftstoffkanister, 5 Liter, mit Ausgußstutzen
	1	Klappspaten
	1	Klauenbeil
	1	Nageleisen
	1	Flaggensatz, bestehend aus Flaggentasche und je einer Flagge in grün, gelb, rot und blau
9 Fahrerhaus, Ablage Beifahrertüre	2	Warnweste, orange, Einheitsgröße
	2	Schutz-/Arbeitshandschuhe (Paar)
10 Fahrerhaus, Beifahrertüre unten	1	Kfz-Verbandtasche
11 Patientenraum, Einstieg Schiebetüre	1	Unterlegkeil
12 Unterboden, Heck	1	Ersatzrad, in Halterung



BBK-III.6; September 2010

Unterbringung	Anzahl	Ausstattungsgegenstand
13 Patientenraum, Trennwandschrank, Schiebetüre	1	Notfall-Rucksack
14 Patientenraum, Trennwand, rechts	1	Kanülensammler
	1	Sicherheitsgurt-Durchtrenner
15 Patientenraum, Trennwand, links	1	Infektionsschutzhandschuhe, 100 Stück im Karton, mit Universalhalterung
16 Patientenraum, Trennwand, mitte unten	1	Notfall-Koffer Baby-Kinder
17 Patientenraum, Dachstaufach	4	Wärmedecke
	1	Steckbecken, Kunststoff, mit Deckel
	2	Urinflasche, je 1 x Männer u. 1 x Frauen,
18 Patientenraum, Trennwandschrank, links oben	20	Einmal-Nierenschale, Zellstoff
	20	Brechbeutel, Natronpapier
19 Patientenraum, Trennwandschrank, Schubladen	1	Stethoskop, Doppelkopf, für Kinder und Erwachsene
	1	Tragbares Pulsoxymeter, Satz, mit Fingersensor, Schutzmappe, Schutztasche, Batterien und Bedienungsanleitung
	1	Blutdruckmessgerät, Satz
	1	Thermometer, digital, mit 20 Schutzhüllen
	1	Druckinfusionsgerät (Manschette) mit Handpumpe und Manometer
	2	Schienensatz zur Ruhigstellung von Knochenbrüchen (Arm, Bein, Finger)
	1	Replantat-Notfallset Hand, Satz
	1	Replantat-Notfallset Bein, Satz
	1	Notgeburt-Satz
	1	Reparatursatz für Vakuummatratze
20 Patientenraum, Trennwandschrank, links unten	1	Magenspülgarnitur, Satz



BBK-III.6; September 2010

Unterbringung	Anzahl	Ausstattungsgegenstand
21 Patientenraum, Ambulanztisch	1	Fahrgestell zur Krankentrage,
	1	Krankentrage, mit Auflage, Kopffixierung, Rückhaltesystem und Fixierset für Kinder
	2	Einmal-Bettwäsche, Satz, je 1 Einwegdecke und 1 Einweglaken für Tragen
22 Patientenraum, rechte Seitenwand	1	Vakuummattatze
	1	Krankentrage, mit Auflage, Kopffixierung, Rückhaltesystem und Fixierset für Kinder
	1	Krankenkraftwagen-Verbandkasten, in Wandhalterung
23 Patientenraum, Deckencenter	2	Flowmeter
24 Patientenraum, Hochschrank hinten links, unten	1	Handpumpe für Vakuummattatze
	2	Sauerstoffflasche 10 Liter, 200 bar, gefüllt
	2	Druckminderer (für O2-Anlage)
25 Patientenraum, Hochschrank hinten links, oben	2	Rettungstuch
	2	Immobilisationskragen für Kinder, verstellbar
	2	Immobilisationskragen für Erwachsene, verstellbar
	2	Sauerstoffflasche 2 Liter, 200 bar, gefüllt
26 Patientenraum, Hecktüre rechts	1	Krankentragestuhl, klappbar
27 Patientenraum, Hecktüre links	1	Schaufeltrage, mit Kopffixierung
28 Patientenraum, Türsäule linke Hecktüre	1	Warndreieck nach StVZO in Behälter
	1	Warnleuchte nach StVZO für gelbes Blink- und weißes Dauerlicht



Bundesamt
für Bevölkerungsschutz
und Katastrophenhilfe

BBK III.6

Typenblatt Notfallkrankenwagen Typ B

KTW Typ B

Stückzahl: 139

Bezeichnung des Fahrzeuges: **So. Kfz. Zivilschutz, Krankenwagen**

Fahrzeugtyp: **906 KA 35 (Sprinter 316 CDI)**

Hersteller: **Daimler AG (MERCEDES-BENZ)**

Forderung an den Kraftfahrer: **C1**

Größenklasse: **M1**

BA-Nr.: **7042/09 und 7060/10**

Mit Anhänger > 750 kg: **C1 + E**



Fahrgestell	Fahrerhaus / Sitzplätze Art des Antriebes Zahl der Achsen / Achsformel Ausgleichsgetriebesperre	Kurzhauber (Keilhauber) / 2 Sitzplätze Hinterachsantrieb 2 / 1x2 nein, jedoch elektronische Antriebs-Schlupf-Regelung (ASR)	
Motor	Typ / Art Leistung Hubraum Zylinderzahl	OM 651 DE 22 LA EURO 5 / Diesel / Turbolader, Ladeluftkühlung 120 (163) kW (PS) bei 3800 U/min. 2148 cm³ 4, in Reihe, je 4 Ventile Einspritz-/Zündfolge: elektron. gesteuerte Direkteinspritzung, Common Rail	
Bremsanlage	Art der Betriebsbremse Art der Feststellbremse Art der Hilfsbremse	Hydr. Zweikreis, Unterdruckverstärker, 4 Scheibenbremsen; elektron. Systeme: ABS, ASR, ESP, BAS, EBV Handbremse, mechanisch, auf die Hinterräder wirkend über die Feststellbremse	
Räder	Anzahl der Räder / Reserve- Bereifung / Felge Reifendruck	4 / 1 Stück 235 / 65 R 16C 115/113R M+S / Felge 6,5J x 16H2 1.: 3,7 bar 2.: 5,2 bar	Elektroanlage Bordnetzspannung 12 V Batterie(n) Fahrzeug 95 Ah + Zusatz 100 Ah Lichtmaschine 14 V / 180 A
Fahrleistungen	Geschwindigkeit, max. Geschwindigkeit, zul. Verbrauch / Fahrbereich Wendekreisdurchmesser Steigfähigkeit Walfähigkeit	150 km/h 80 km/h ca. 10 l/100km / > 600 km ca. 13,6 m mindest. 25 % max. 300 mm	Gewichte und Lasten [kg] zul. Gesamtgewicht: 3880 Leergewicht: 3125 Nutzlast: 755 Achslast, leer / zul.: 1.: 1460 / 1800 2.: 1625 / 2430 Anhängelast: ungebremst: 750 auflaufgebremst: 2000 m. durchg. Bremsanl.: - Stützlast: 100
Abmessungen	Maße über alles Bodenfreiheit Spurweite Radstand Böschungswinkel Höhe der Ladefläche Höhe der Anhängerkupplung	L: 6130 mm B: 2425 mm H: 2760 mm 194 mm 1. 1710 mm 2. 1716 mm 3665 mm vorn: 22° hinten: 14° - -	Kuppelbarkeit: Anhängerkupplung: - Anhängerdosen: Spannung / Typ - Bremsanschlüsse: -
Aufbau	Art / Sitzplätze Verwendungszweck Außenabmessungen Koffer Außenabmessungen Pritsche Lichte Innenmaße Pritsche Ausbau / Aufbauhersteller	Kastenaufbau mit Hochdach, Schiebetüre rechts, zwei Hecktüren / 1 oder 2 Sitzplätze Transport von 1 oder 2 liegenden Personen, 2 Sitzplätze und 1 Liegeplatz oder 1 Sitzplatz und 2 Liegeplätze L: - B: - H: - L: - B: - H: - L: - B: - H: - Fa. WAS, Wietmarschen, und Fa. BINZ, Ilmenau	
Füllmengen	<u>Angaben in Liter</u> Kraftstoffbehälter: Kühlanlage: Bremsanlage: Fahrerhaushydraulik:	Motor: (ohne Filter) Einspritzpumpe: Kupplung: Lenkgetriebe: Lenkhilfe:	Motor: (mit Filter) 10,5 Defrosterpumpe: - Schaltgetriebe: 2,0 Nebenantrieb: - Verteilergetriebe: - Hinterachsantrieb: 1,8 Vorderachsantrieb: - Radvorlegege: -
Heizung	Heizungsart, fahrzeuggebunden:	Warmwasserheizung (Fahrerhaus)	Zusatzheizung: Warmluftheizung (Patientenraum) Art / Typ: Eberspächer Airtronic L D5 Heizleistung: 4,8 kW (max. 5,5 kW) Verbrauch / Brennstoff: 0,58 (0,66) l/h / Diesel

September 2010

Fristen / Ausstattung: **- siehe Rückseite -**

Fristen

Hauptuntersuchung (HU):	12*	Monate
Abgasuntersuchung (AU):	12*	Monate
Sicherheitsprüfung (SP):	-	Monate

* ggf. Landesspezifische Regelungen für Fahrzeuge des Brand- und Katastrophenschutzes

Ausstattung

Ausstattung nach DIN EN 1789 (Notfallkrankswagen Typ B)
 Elektro-Hydraulischer Ambulanztisch (Typ WAS HYDROPLUS Komfort)
 Fahrtrage nach DIN EN 1865 (Stollenwerk)
 2. Trage und ausklappbare Zusatz-Tragenhalterung
 Tragenaufnahmen auch mit 4-Punkt-Fixierung für DIN-Tragen
 Zusatzbatterie mit Trennrelais; Batterietrennschalter für beide Batterien
 230 V - Einspeisung über Trenntransformator
 Integriertes Zweikreis-Ladegerät für Fahrzeug- und Zusatzbatterie
 Vorrüstung Radio; Vorrüstung Digitalfunk

